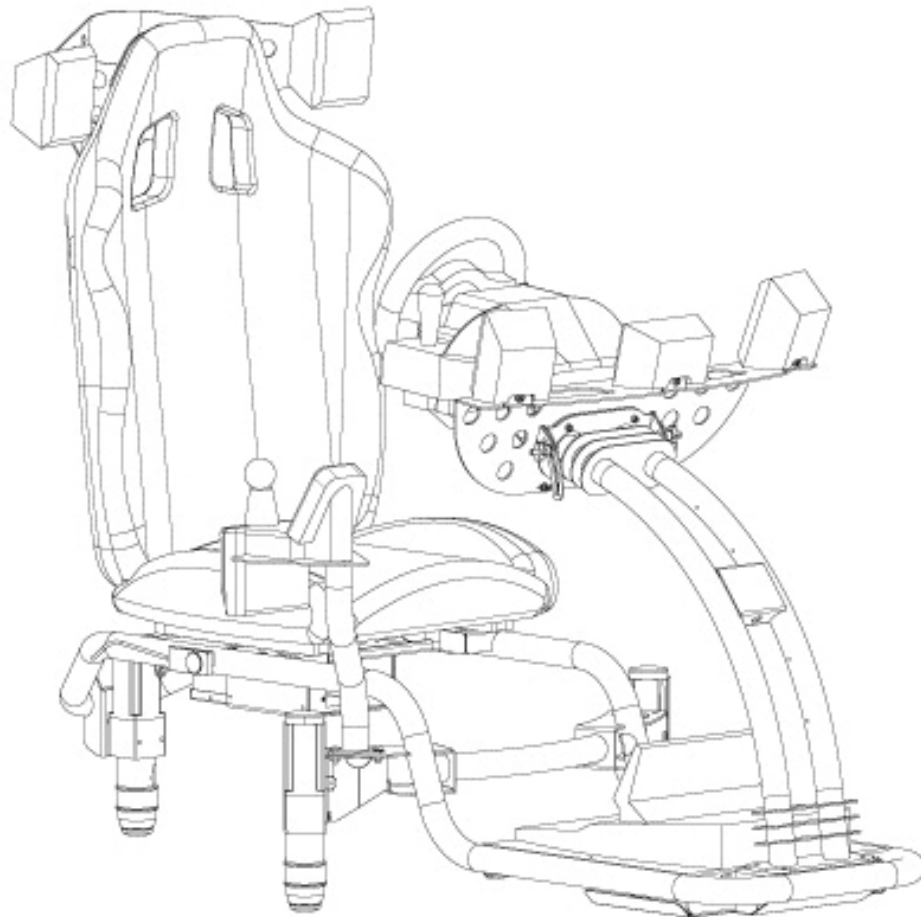


D-BOX

GP PRO-200



USER GUIDE

Technical Support : 1-888-442-3269 ext. 264

Fax : 450-442-3230

E-mail : techsupport@d-box.com

Visit us at : www.d-box.com

TABLE OF CONTENTS

Important Safety Instructions	3
Introduction	4
Ergonomic information	4
FCC statement of compliance	4
Contents	5
Racing seat	6
Harness	6
Cabling instructions	6

WARNING: DO NOT USE ANY ATTACHMENTS THAT ARE NOT RECOMMENDED BY THE MANUFACTURER, AS THEY MAY CAUSE DAMAGE OR MALFUNCTIONS.

IMPORTANT SAFETY INSTRUCTIONS

1. Read these instructions.
2. Keep these instructions.
3. Heed all warnings.
4. Follow all instructions.
5. Do not use this apparatus near water.
6. Clean only with dry cloth.
7. Do not block any ventilation openings. Install in accordance with the manufacturer's instructions.
8. Do not install near any heat sources such as radiators, heat registers, stoves, or other apparatus (including amplifiers) that produce heat.
9. Do not defeat the safety purpose of the polarized or grounding-type plug. A polarized plug has two blades with one wider than the other. A grounding type plug has two blades and a third grounding prong. The wide blade or the third prong are provided for your safety. If the provided plug does not fit into your outlet, consult an electrician for replacement of the obsolete outlet.
10. Protect the power cord from being walked on or pinched particularly at plugs, convenience receptacles, and the point where they exit from the apparatus.
11. Only use attachments/accessories specified by the manufacturer.
12. Use only with the cart, stand, tripod, bracket, or table specified by the manufacturer, or sold with the apparatus. When a cart is used, use caution when moving the cart/apparatus combination to avoid injury from tip-over.
13. Unplug this apparatus during lightning storms or when unused for long periods of time.
14. Refer all servicing to qualified service personnel. Servicing is required when the apparatus has been damaged in any way, such as power-supply cord or plug is damaged, liquid has been spilled or objects have fallen into the apparatus, the apparatus has been exposed to rain or moisture, does not operate normally, or has been dropped.
15. Do not expose this apparatus to dripping or splashing and ensure that no objects filled with liquids, such as vases, are placed on the apparatus.
16. To completely disconnect this apparatus from the AC Mains, disconnect the power supply cord plug from the AC receptacle.
17. The mains plug of the power supply cord shall remain readily operable.
18. Do not expose batteries to excessive heat such as sunshine, fire or the like.



The lightning flash with arrowhead symbol within an equilateral triangle is intended to alert the user to the presence of uninsulated "dangerous voltage" within the product's enclosure that may be of sufficient magnitude to constitute a risk of electric shock to persons.



The exclamation point within an equilateral triangle is intended to alert the user to the presence of important operating and maintenance (servicing) instructions in the literature accompanying the product.



This symbol indicates that you must communicate with the manufacturer for disposal of the equipment.



WARNING : To reduce the risk of fire or electric shock , do not expose this apparatus to rain or moisture .

INTRODUCTION

The D-BOX GP PRO-200 is the first, true motion simulator that you can experience from the comfort of your home. With the combination of actual motions and vibrations, precisely synchronized with the action, D-BOX is able to recreate with accuracy all the textures of a game for an exhilarating real-time feel experience.

ERGONOMIC INFORMATION

Long periods of repetitive motions using an improperly set-up workspace, incorrect body position and poor work habits may be associated with physical discomfort and injury to nerves, tendons and muscles. If you feel pain, numbness, weakness, swelling, burning, cramping or stiffness in your hands, wrists, arms, shoulders, neck or back, see a qualified health professional.

Force Feedback Devices Only: Devices with force feedback vibration may lead to injuries if used incorrectly or for long periods of time without a break.

To reduce the risk of injury, do the following:

- 1) take frequent breaks, such as 10 minutes every hour.
- 2) Hold the device with a light grip while playing a game.
- 3) Adjust the feedback output to a lower level in the game software.
- 4) Position your device so that your wrists, elbows, and shoulders are relaxed and your forearms are levelled with the ground.

FCC STATEMENT OF COMPLIANCE

The following information is for FCC compliance of Class A devices:

The equipment described in this manual generates, uses, and can radiate radio frequency energy and, if not installed and used in accordance with the instructions, may cause harmful interference to radio communications. If it is not installed in accordance with D-BOX's installation instructions, it may cause interference with radio and television reception.

This equipment has been tested and found to comply with the limits for a Class A digital device in accordance with the specifications in part 15 of the FCC rules. These specifications are designed to provide reasonable protection against such interference in a residential installation. However, there is no guarantee that interference will not occur in a particular installation.

You can determine whether your equipment is causing interference by turning it off. If the interference stops, it was probably caused by the D-BOX equipment or one of its peripheral devices. If the equipment causes interference to radio or television reception, try to correct the interference by using one or more of the following measures:

- Turn the television or radio antenna until the interference stops.
- Move the equipment to one side or the other of the television or radio.
- Move the equipment farther away from the television or radio.
- Plug the equipment into an outlet that is on a different circuit from the television or radio (circuits controlled by different circuit breakers or fuses).

Modifications of this product that are not authorized by D-BOX could void the FCC approval and negate your authority to operate the product.

CONTENTS



3 x 810-0002



1 x 092-0034



1 x 190-0025



1 x 190-0037

1 x 190-0038

1 x 190-0044



1 x 150-0002



1 x 800-0013



1 x 092-0013

RACING



1 x 304-0004

OR

FLIGHT



1 x 304-0005

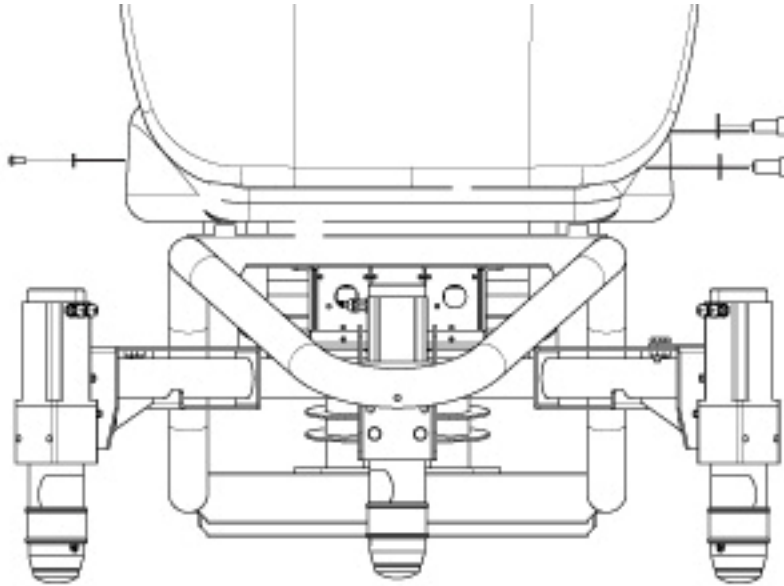


1 x 304-0006

SEAT

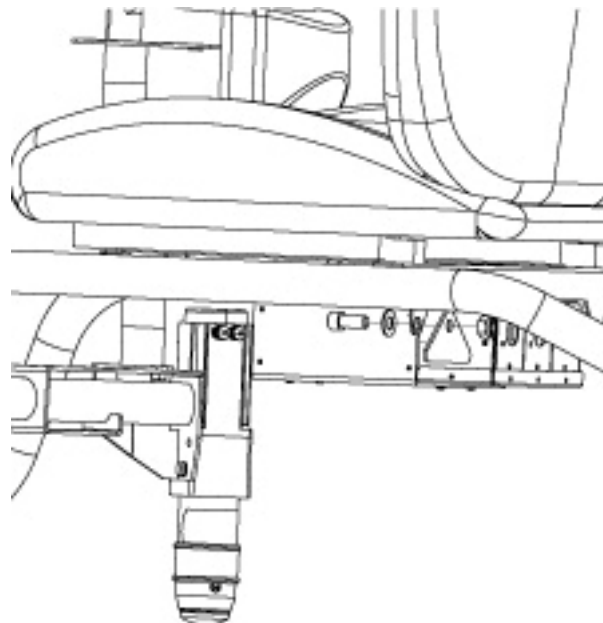
For easier installation, you may use the lever to put the black metal seat holder in a vertical position.

- 1) Unscrew and pass the 6mm socket bolts through the seat holes and then, into the back. Hand tighten only.
- 2) Do the same with the two 8mm socket bolts on the opposite side of the back.
- 3) Once they are aligned, tighten the bolts in place with the 6mm (190-0037) and 8mm (190-0038) Allen key wrenches.



HARNESS

- 1) Attach the side seat harness straps to each side of the base. Put the flat washer on each bolt before inserting it through the strap bracket and mounting hole, then use the lock nut to secure the bolt. Tighten the bolts with a 5/8 wrench and 3/8 Allen key (190-0044).



CABLING INSTRUCTIONS

POWERING

- 1) Connect the male end of the power cord on the front of the GP-200 Base into a grounded extension cord.
- 2) Plug the male three-prong plug of the extension cord into a grounded 110V/2.5A power outlet.
- 3) Make sure that neither the power cord nor the extension cord are on a part of the floor where there is circulation.

KINELINK (CAT-5E) CABLE

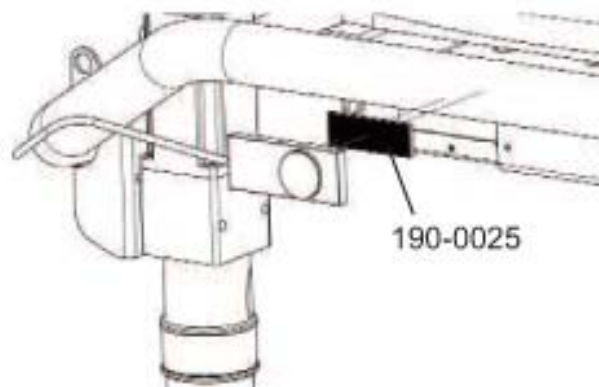
- 1) Plug one end of the Kinelink cable into the GP-200 base, and plug the other end into the D-BOX Motion Controller.
- 2) Make sure that the cable is not on a part of the floor where there is circulation.

CONNECTING THE SUBWOOFER AND PC

- 1) Place the subwoofer under the seat with the speaker directed towards the seat.
- 2) Connect the rear speaker wires to the subwoofer, using the rear left and right outputs.
- 3) Connect the 3mm jacks to the subwoofer using the green, black and orange connectors.
- 4) Connect the power transformer to the subwoofer, and to the 3-prong power cord. See the documentation from Creative Labs® for further details on wiring the subwoofer's power and volume controls.
- 5) Connect the cable with green, black and orange connectors to the front of the GP-200 base, and connect the other end to the audio card of your computer. Match the colour-coding on the connectors and configure.
- 6) After software installation, connect the remaining USB cable into the front of the base, and connect the other end into your computer.

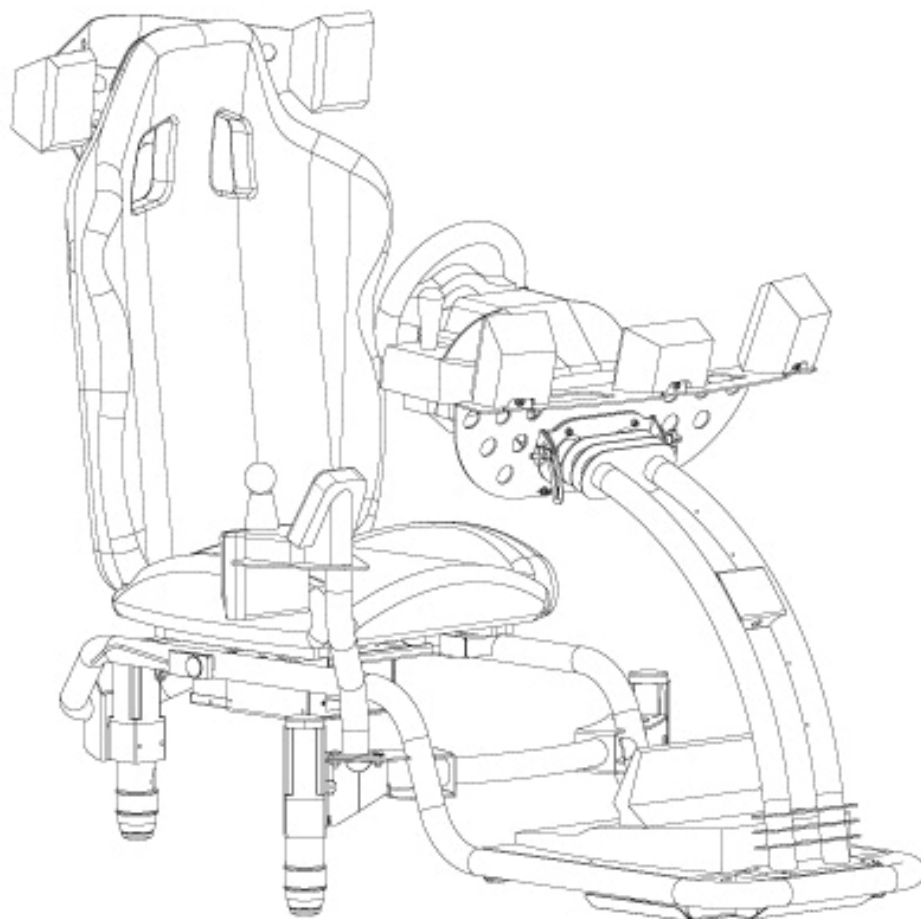
VOLUME CONTROL

- 1) Attach the velcro (190-0025) to the volume control and secure it on the base.
- 2) Connect the volume control into the subwoofer



D-BOX

GP PRO-200



GUIDE D'INSTALLATION

Support technique : 1-888-442-3269 ext. 264

Télécopieur : 450-442-3230

Courriel : techsupport@d-box.com

Visitez notre site web au : www.d-box.com

TABLE DES MATIÈRES

Importantes Instructions de sécurité	3
Introduction	4
Information ergonomique	4
Rapport de conformité de la FCC	4
Contenu	5
Siège	6
Harnais	6
Instructions de câblage	6

AVERTISSEMENT: NE PAS UTILISER DES ACCESSOIRES NON-RECOMMANDÉS PAR LE MANUFACTURIER, CAR ILS PEUVENT CAUSER DES DOMMAGES ET DES PROBLÈMES DE FONCTIONNEMENT.

IMPORTANTES INSTRUCTIONS DE SÉCURITÉ

1. Lire les instructions.
2. Conserver les instructions.
3. Portez attention aux avertissements.
4. Suivre toutes les instructions.
5. Ne pas utiliser cet appareil près de l'eau.
6. Nettoyez avec un linge sec seulement.
7. Ne pas bloquer les ouvertures de ventilation. Installez conformément avec les instructions du fabricant.
8. Ne pas installer près d'une source de chaleur tel que radiateur, poêle ou autres appareils (incluant les amplificateurs) qui produisent de la chaleur.
9. Ne pas dévier le but de sécurité d'une prise de courant à trois fourches. La prise de courant est composée de deux lames, une plus large que l'autre et une troisième fourche. La lame plus large ou troisième fourche est fournie pour votre sécurité. Si la prise fournie n'entre pas dans votre prise de courant murale, consultez un électricien pour remplacer la prise désuète.
10. Ne pas marcher sur le câble d'alimentation, ne pas plier le câble d'alimentation particulièrement près des prises de courant et sortie de l'appareil.
11. Utilisez seulement des accessoires spécifiés par le fabricant.
12. Utilisez seulement avec le chariot, trépied, support ou table spécifié par le fabricant, ou vendu avec l'appareil. Lorsqu'un chariot est utilisé, soyez prudent lorsque vous déplacez la combinaison chariot/appareil pour éviter des blessures causées par un renversement.
13. Débranchez cet appareil pendant les orages électriques ou lorsqu'inutilisé pendant une longue période.
14. Référez l'entretien à un personnel qualifié. L'entretien est requis lorsque l'appareil a été endommagé de quelque façon que ce soit, tel que, le câble d'alimentation ou câble (power supply) endommagé, du liquide a coulé dans l'appareil ou un objet est tombé dedans, l'appareil a été exposé à la pluie ou l'humidité, ne fonctionne pas normalement, ou a été échappé.
15. Ne pas exposer cet appareil à des égouttements ou éclaboussures et assurez-vous qu'aucun objet rempli de liquide, tel que les vases, soit placé sur l'appareil.
16. Pour couper complètement le courant à cet appareil, débrancher le câble (power supply) de la prise de courant.
17. Le câble (power supply) devrait rester prêt à fonctionner.
18. Ne pas exposer les batteries à une chaleur excessive tel que le soleil, le feu ou l'équivalent.



L'éclair avec une extrémité en flèche à l'intérieur d'un triangle équilatéral est destiné à alerter l'utilisateur de la présence de dangereux voltage non-isolé à l'intérieur du produit qui est d'ampleur suffisante pour constituer un risque de choc électrique sur des personnes.



Le point d'exclamation à l'intérieur d'un triangle équilatéral est destiné à alerter l'utilisateur de la présence d'importantes instructions d'utilisation et d'entretien dans la littérature qui accompagne le produit.



Ce symbole indique que vous devez communiquer avec le fabricant pour l'élimination du matériel.

AVERTISSEMENT: Pour réduire le risque d'incendies et chocs électriques, ne pas exposer cet appareil à la pluie ou l'humidité.

INTRODUCTION

La plate-forme de jeu GP PRO-200 de D-BOX est la première, vraie simulation que vous pouvez expérimenter dans le confort de votre foyer. Avec la combinaison de vrais mouvements et vibrations synchronisés à la perfection avec l'action, D-BOX est capable de recréer avec précision toutes les textures du jeu pour vivre une expérience en temps réel.

INFORMATION ERGONOMIQUE

De longues périodes de mouvements répétitifs en utilisant un espace de travail inadéquat, posture incorrecte et mauvaises habitudes de travail peuvent être associées avec un inconfort physique et des blessures aux muscles, nerfs et tendons. Si vous ressentez de la douleur, des engourdissements, des faiblesses, de l'enflure, des brûlures, des crampes ou tensions dans les mains, poignets, bras, épaules, cou, dos, consultez un professionnel de la santé.

Appareils de forte rétroaction seulement: Les appareils avec de fortes vibrations rétroactives peuvent mener à des blessures si utilisés incorrectement pour de longues périodes de temps sans pause.

Pour réduire le risque de blessures, veuillez faire les étapes suivantes:

- 1) Prenez souvent des pauses, tel que 10 minutes à chaque heure.
- 2) Tenez l'appareil avec une poigne légère lorsque vous jouez.
- 3) Ajustez la rétroaction à un niveau plus bas dans les paramètres de jeu.
- 4) Positionnez l'appareil de façon à ce que vos poignets, coudes et épaules soient détendus et vos avant-bras de niveau avec le sol.

RAPPORT DE CONFORMITÉ DE LA FCC

L'information qui suit est pour la conformité de la FCC pour des appareils de classe A:

L'équipement décrit dans le présent manuel génère, utilise et peut émettre des fréquences radio et, s'il n'est pas installé et utilisé conformément avec les instructions, peut causer de l'interférence dangereuse pour les communications radio. S'il n'est pas installé conformément avec les instructions de D-BOX, il peut causer de l'interférence avec la réception de la radio et la télévision.

Cet équipement a été testé et est conforme aux limites d'un appareil digital de classe A, conformément avec les spécifications au numéro 15 des règlements de la FCC. Ces spécifications sont conçues pour fournir une protection raisonnable contre les interférences dangereuses dans les installations résidentielles. Toutefois, il n'y a aucune garantie qu'il n'y aura pas d'interférence dans une installation particulière.

Vous pouvez déterminer si votre équipement cause de l'interférence en l'éteignant. Si l'interférence cesse, c'était probablement causé par l'équipement D-BOX ou un des ses appareils périphériques. Si l'équipement cause de l'interférence à la réception radio ou télévision, essayez de corriger l'interférence en utilisant une ou plusieurs des méthodes suivantes:

- Éteignez l'antenne radio ou télévision jusqu'à ce que l'interférence cesse.
- Déplacez l'équipement d'un côté ou de l'autre de la télévision ou radio.
- Éloignez l'équipement de la télévision ou radio.
- Branchez l'équipement dans une prise murale qui est connectée à un circuit différent de la télévision ou radio (des circuits contrôlés par différents fusibles).

Des modifications non-autorisées par D-BOX pourraient annuler l'approbation de la FCC et annuler votre autorité d'opérer le produit.

CONTENU



3 x 810-0002



1 x 092-0034



1 x 190-0025



1 x 190-0037

1 x 190-0038

1 x 190-0044



1 x 150-0002



1 x 800-0013



1 x 092-0013

COURSE



1 x 304-0004

VOL



1 x 304-0005



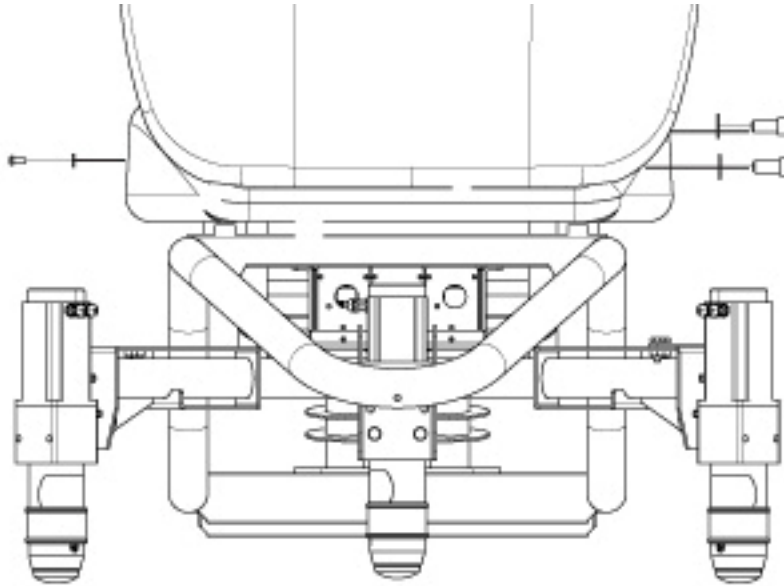
1 x 304-0006

OU

SIÈGE

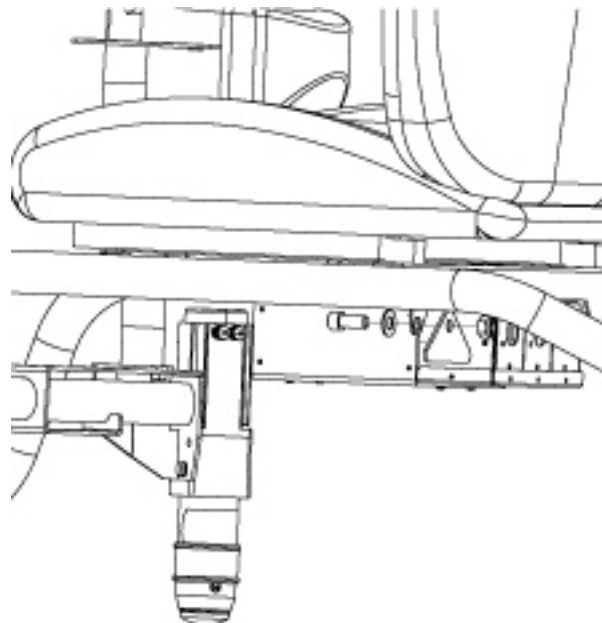
Pour simplifier l'installation, vous pouvez utiliser le levier pour placer le support noir à la verticale.

- 1) Dévissez et passer les vis de 6mm par les trous du siège et ensuite dans le dossier. Serrez à la main seulement.
- 2) Faites la même chose avec les deux vis de 8mm sur le côté opposé du dossier.
- 3) Une fois qu'ils sont alignés, serrez les vis en place avec les Clés Allen de 6mm (190-0037) et 8mm (190-0038).



HARNAIS

- 1) Placez une rondelle plate sur chaque vis avant de la passer dans l'œillet de la courroie et la base, ensuite utiliser l'écrou pour fixer la vis. Serrez la vis et écrou avec une clef à molette 5/8 et une Clé Allan (190-0044).



INSTRUCTIONS DE CÂBLAGE

ALIMENTATION

- 1) Branchez le bout male du câble d'alimentation situé à l'avant de la base GP PRO-200 dans une extension.
- 2) Branchez le bout male de l'extension dans une prise de courant 110V/2.5A.
- 3) Assurez-vous que le câble d'alimentation et l'extension ne sont pas situés à un endroit où il y a beaucoup de circulation.

CÂBLE KINELINK (CAT-5E)

- 1) Branchez un bout du câble KineLink dans la base GP PRO-200 et l'autre bout dans le D-BOX *Motion Controller (KAI)*.
- 2) Assurez-vous que le câble n'est pas situé à un endroit où il y a beaucoup de circulation.

CONNECTER LE «SUBWOOFER» ET L'ORDINATEUR

- 1) Placez le «subwoofer» sous le siège avec le haut-parleur dirigé vers le haut.
- 2) Branchez les haut-parleurs arrière au «subwoofer» en utilisant les sorties de gauche et droite à l'arrière.
- 3) Branchez le jack de 3mm au «subwoofer» en utilisant les connecteurs vert, noir et orange.
- 4) Branchez le «power transformer» au «subwoofer» et à la prise d'alimentation à 3 trous. Voir la documentation de Creative Labs® pour plus de détails sur le câblage du «subwoofer».
- 5) Branchez le câble avec les connecteurs vert, noir et orange à l'avant de la base et branchez l'autre bout à la carte audio de votre ordinateur. Jumelez les connecteurs par couleur et configurer.
- 6) Après l'installation du logiciel, branchez le câble USB à l'avant de la base et branchez l'autre bout à votre ordinateur.

CONTRÔLE DU VOLUME

- 1) Placez le Velcro (190-0025) sur le boîtier du contrôle du volume et fixez-le à la base.
- 2) Branchez le contrôle du volume au «subwoofer».

