

D-BOX

GP PRO-500



INSTALLATION GUIDE

Technical Support : 1-888-442-3269 ext. 264

Fax : 450-442-3230

E-mail : techsupport@d-box.com

Visit us at : www.d-box.com

TABLE OF CONTENTS

Important Safety Instructions	3
Introduction	4
Ergonomic information	4
FCC statement of compliance	4
Contents	5
Specifications	5
Features	5
Cabling instructions	6

WARNING: DO NOT USE ANY ATTACHMENTS THAT ARE NOT RECOMMENDED BY THE
MANUFACTURER, AS THEY MAY CAUSE DAMAGE OR MALFUNCTIONS.

IMPORTANT SAFETY INSTRUCTIONS

When using an electrical furnishing, basic precautions should always be followed, including the following:

Read all instructions before using the D-BOX motion system.

DANGER – To reduce the risk of electric shock:

1. Always unplug this furnishing from the electrical outlet before cleaning.

WARNING – To reduce the risk of burns, fire, electric shock, or injury to persons:

1. Unplug from outlet before putting on or taking off parts.

2. Close supervision is necessary when this furnishing is used by, or near children, invalids, or disabled persons.

3. Use this furnishing only for its intended use as described in these instructions. Do not use attachments not recommended by the manufacturer.

4. Never operate this furnishing if it has a damaged cord or plug, if it is not working properly, if it has been dropped or damaged, or dropped in water. Return the furnishing to a service center for examination and repair.

5. Keep the cord away from heated surfaces.

6. Never drop or insert any object into any opening.

7. Do not use outdoors.

8. Do not operate where aerosol (spray) products are being used or where oxygen is being administered.

9. To disconnect, turn all controls to the off position, then remove plug from outlet.

10. For grounded products the following statement:

“WARNING: Risk of Electric Shock – Connect this furnishing to a properly grounded outlet only. See Grounding Instructions.”

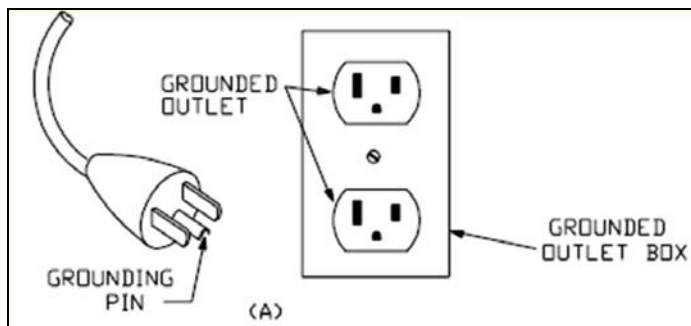
11. This unit is provided with a supply cord. Unplug before moving or servicing this furnishing.

GROUNDING INSTRUCTIONS

This product must be grounded. If it should malfunction or breakdown, grounding provides a path of least resistance for electric current to reduce the risk of electric shock. This product is equipped with a cord having an equipment-grounding conductor and a grounding plug. The plug must be plugged into an appropriate outlet that is properly installed and grounded in accordance with all local codes and ordinances.

DANGER – Improper connection of the equipment-grounding conductor can result in a risk of electric shock. Check with a qualified electrician or serviceman if you are in doubt as to whether the product is properly grounded. Do not modify the plug provided with the product – if it will fit the outlet, have a proper outlet installed by a qualified electrician.

This product is for use on a nominal 120-volt circuit and has a grounding plug that looks like the plug illustrated in sketch A. Make sure that the product is connected to an outlet having the same configuration as the plug. No adaptor should be used on this product.



SAVE THESE INSTRUCTIONS

INTRODUCTION

The D-BOX GP PRO-500 is a true motion system that you can experience from the comfort of your home. With the combination of actual motions and vibrations, precisely synchronized with the action, D-BOX is able to recreate with accuracy all the textures of a game for an exhilarating real-time feel experience.

ERGONOMIC INFORMATION

Long periods of repetitive motions using an improperly set-up workspace, incorrect body position and poor work habits may be associated with physical discomfort and injury to nerves, tendons and muscles. If you feel pain, numbness, weakness, swelling, burning, cramping or stiffness in your hands, wrists, arms, shoulders, neck or back, see a qualified health professional.

Force Feedback Devices Only: Devices with force feedback vibration may lead to injuries if used incorrectly or for long periods of time without a break.

To reduce the risk of injury, do the following:

- 1) take frequent breaks, such as 10 minutes every hour.
- 2) Hold the device with a light grip while playing a game.
- 3) Adjust the feedback output to a lower level in the game software.
- 4) Position your device so that your wrists, elbows, and shoulders are relaxed and your forearms are levelled with the ground.

FCC STATEMENT OF COMPLIANCE

The following information is for FCC compliance of Class A devices:

The equipment described in this manual generates, uses, and can radiate radio frequency energy and, if not installed and used in accordance with the instructions, may cause harmful interference to radio communications. If it is not installed in accordance with D-BOX's installation instructions, it may cause interference with radio and television reception.

This equipment has been tested and found to comply with the limits for a Class A digital device in accordance with the specifications in part 15 of the FCC rules. These specifications are designed to provide reasonable protection against such interference in a residential installation. However, there is no guarantee that interference will not occur in a particular installation.

You can determine whether your equipment is causing interference by turning it off. If the interference stops, it was probably caused by the D-BOX equipment or one of its peripheral devices. If the equipment causes interference to radio or television reception, try to correct the interference by using one or more of the following measures:

- Turn the television or radio antenna until the interference stops.
- Move the equipment to one side or the other of the television or radio.
- Move the equipment farther away from the television or radio.
- Plug the equipment into an outlet that is on a different circuit from the television or radio (circuits controlled by different circuit breakers or fuses).

Modifications of this product that are not authorized by D-BOX could void the FCC approval and negate your authority to operate the product.

CONTENTS



1 x 092-0034



1 x 190-0025



1 x 800-0020

SPECIFICATIONS

Motor: 3 x brushless AC w optical encoder
Operating Voltage: 110-120 V – 50-60 hz
Operating Current: 2.5 A
Max load capacity: 400 lbs
Length: 64 inches
Width: 33 inches
Height: 50 inches
Weight: 150 lbs

FEATURES

Stylish, black racecar-style seat with adjustable position & recliner
3 commercial grade, high performance motion actuators
Top quality Bose speakers

CABLING INSTRUCTIONS

POWERING

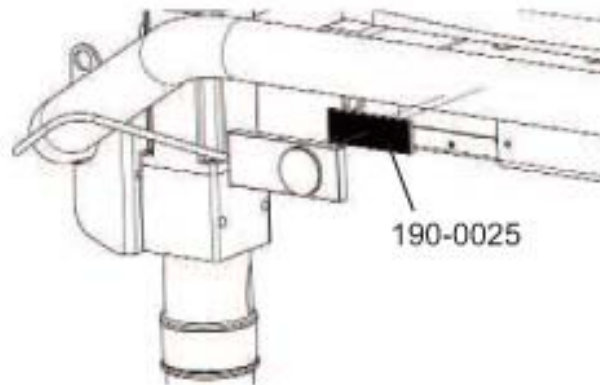
- 1) Connect the male end of the power cord on the front of the GP PRO-500 base into a grounded extension cord.
- 2) Plug the male three-prong plug of the extension cord into a grounded 110V/2.5A power outlet.
- 3) Make sure that neither the power cord nor the extension cord are on a part of the floor where there is circulation.

USB CABLE

- 1) After software installation, connect the USB cable into the front of the base, and connect the other end into your PC.

VOLUME CONTROL

- 1) Attach the velcro (190-0025) to the volume control and secure it on the GP PRO-500.
- 2) Connect the volume control into the subwoofer.
- 3) Make sure the volume setting on your PC is at least at mid-level.



D-BOX

GP PRO-500



GUIDE D'INSTALLATION

Support technique : 1-888-442-3269 ext. 264

Télécopieur : 450-442-3230

Courriel : techsupport@d-box.com

Visitez notre site web au : www.d-box.com

TABLE DES MATIÈRES

Importantes instructions de sécurité	3
Introduction	4
Information ergonomique	4
Rapport de conformité de la FCC	4
Contenu	5
Spécifications	5
Caractéristiques	5
Instructions de câblage	6

AVERTISSEMENT: NE PAS UTILISER DES ACCESSOIRES NON-RECOMMANDÉS PAR LE MANUFACTURIER, CAR ILS PEUVENT CAUSER DES DOMMAGES ET DES PROBLÈMES DE FONCTIONNEMENT.

IMPORTANTES INSTRUCTIONS DE SÉCURITÉ

Lorsque vous utilisez un appareil électrique, certaines précautions de base doivent être suivies, incluant les suivantes : Lire toutes les instructions avant d'utiliser le système de mouvement D-BOX.

DANGER – Afin de réduire le risque de choc électrique:

1. Toujours débrancher l'appareil de la prise de courant avant de nettoyer.

AVERTISSEMENT – Afin de réduire le risque de brûlures, feu, chocs électriques, ou blessures à des personnes :

1. Débrancher de la prise de courant avant d'ajouter ou enlever des morceaux.

2. Une supervision est nécessaire lorsque l'appareil est utilisé par, ou près d'enfants, invalides ou personnes handicapées.

3. Utilisez cet appareil seulement aux fins prévus tel que décrit dans les présentes instructions. Ne pas utiliser des accessoires non-recommandés par le manufacturier.

4. Ne jamais opérer l'appareil si le câble ou la prise de courant sont endommagés, s'il ne fonctionne pas adéquatement, s'il a été échappé ou endommagé, ou échappé dans l'eau. Retournez l'appareil dans un centre de service pour analyse et réparation.

5. Gardez les câbles loin des surfaces chauffées.

6. Ne jamais échapper ou insérer des objets dans aucune ouverture.

7. Ne pas opérer où des produits en aérosol sont utilisés ou lorsque de l'oxygène est administrée.

8. Ne pas utiliser à l'extérieur.

9. Pour déconnecter, mettre tous les contrôles à la position OFF, ensuite retirer de la prise de courant.

10. Pour les produits mis à la terre, l'affirmation suivante:

“AVERTISSEMENT: Risque de chocs électriques – Branchez l'appareil dans une prise de courant mise à terre seulement. Voir les instructions de mise à la terre.”

11. Cet appareil est fourni avec un câble d'alimentation. Débranchez avant de déplacer ou faire l'entretien.

INSTRUCTIONS DE MISE À LA TERRE

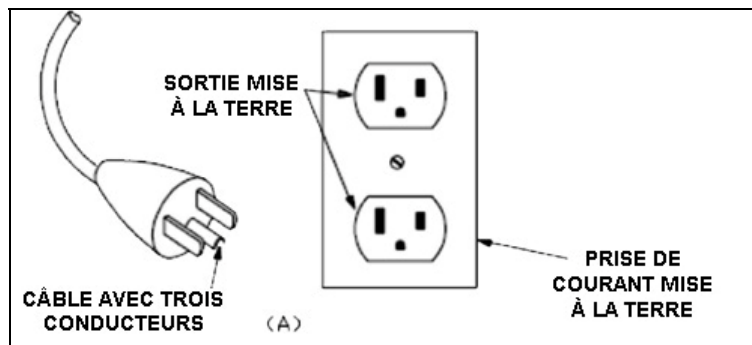
Ce produit doit être mis à la terre. S'il y a un mauvais fonctionnement ou bris, la mise à la terre offre un chemin avec moins de résistance pour les courants électriques afin de réduire le risque de choc électrique. Ce produit est muni d'un câble avec trois conducteurs mis à la terre. Le câble doit être branché dans une prise de courant appropriée qui a été installée adéquatement et mis à la terre conformément avec les normes et lois locales.

DANGER – Un branchement inadéquat du câble à trois conducteurs pourrait résulter en risque de choc électrique.

Vérifier avec un électricien qualifié en cas de doute sur la mise à la terre du produit. Ne pas modifier le câble fourni avec le produit – s'il n'est pas adéquat, faire installer une prise adéquate par un électricien qualifié.

Ce produit est utilisé sur un circuit nominal 120V et le câble à trois conducteurs ressemble au câble dans l'image A.

Assurez-vous que le produit est branché dans une prise de courant ayant la même configuration que le câble. Aucun adaptateur ne devrait être utilisé avec ce produit.



CONSERVEZ LES INSTRUCTIONS

INTRODUCTION

La plate-forme de jeu GP PRO-500 de D-BOX est un système de mouvement que vous pouvez expérimenter dans le confort de votre foyer. Avec la combinaison de vrais mouvements et vibrations synchronisés à la perfection avec l'action, D-BOX est capable de recréer avec précision toutes les textures du jeu pour vivre une expérience en temps réel.

INFORMATION ERGONOMIQUE

De longues périodes de mouvements répétitifs en utilisant un espace de travail inadéquat, posture incorrecte et mauvaises habitudes de travail peuvent être associées avec un inconfort physique et des blessures aux muscles, nerfs et tendons. Si vous ressentez de la douleur, des engourdissements, des faiblesses, de l'enflure, des brûlures, des crampes ou tensions dans les mains, poignets, bras, épaules, cou, dos, consultez un professionnel de la santé.

Appareils de forte rétroaction seulement: Les appareils avec de fortes vibrations rétroactives peuvent mener à des blessures si utilisés incorrectement pour de longues périodes de temps sans pause.

Pour réduire le risque de blessures, veuillez faire les étapes suivantes:

- 1) Prenez souvent des pauses, tel que 10 minutes à chaque heure.
- 2) Tenez l'appareil avec une poigne légère lorsque vous jouez.
- 3) Ajuster la rétroaction à un niveau plus bas dans les paramètres de jeu.
- 4) Positionner l'appareil de façon à ce que vos poignets, coudes et épaules soient détendus et vos avant-bras de niveau avec le sol.

RAPPORT DE CONFORMITÉ DE LA FCC

L'information qui suit est pour la conformité de la FCC pour des appareils de classe A:

L'équipement décrit dans le présent manuel génère, utilise et peut émettre des fréquences radio et, s'il n'est pas installé et utilisé conformément avec les instructions, peut causer de l'interférence dangereuse pour les communications radio. S'il n'est pas installé conformément avec les instructions de D-BOX, il peut causer de l'interférence avec la réception de la radio et la télévision.

Cet équipement a été testé et est conforme aux limites d'un appareil digital de classe A, conformément avec les spécifications au numéro 15 des règlements de la FCC. Ces spécifications sont conçues pour fournir une protection raisonnable contre les interférences dangereuses dans les installations résidentielles. Toutefois, il n'y a aucune garantie qu'il n'y aura pas d'interférence dans une installation particulière.

Vous pouvez déterminer si votre équipement cause de l'interférence en l'éteignant. Si l'interférence cesse, c'était probablement causé par l'équipement D-BOX ou un des ses appareils périphériques. Si l'équipement cause de l'interférence à la réception radio ou télévision, essayez de corriger l'interférence en utilisant une ou plusieurs des méthodes suivantes:

- Éteignez l'antenne radio ou télévision jusqu'à ce que l'interférence cesse.
- Déplacez l'équipement d'un côté ou de l'autre de la télévision ou radio.
- Éloignez l'équipement de la télévision ou radio.
- Branchez l'équipement dans une prise murale qui est connectée à un circuit différent de la télévision ou radio (des circuits contrôlés par différents fusibles).

Des modifications non-autorisées par D-BOX pourraient annuler l'approbation de la FCC et annuler votre autorité d'opérer le produit.

CONTENU



1 x 092-0034



1 x 190-0025



1 x 800-0020

SPÉCIFICATIONS

Moteur: 3 x encodeur optique AC w sans broches
Voltage d'opération: 110-120 V – 50-60 hz
Courant d'opération: 2.5 A
Capacité/Charge maximale: 400 lbs
Longueur: 64 pouces
Largeur: 33 pouces
Hauteur: 50 pouces
Poids: 150 lbs

CARACTÉRISTIQUES

Stylisé, siège noir modèle de course avec position ajustable
3 actuateurs de mouvements haute performance de grade commercial
Hauts parleurs de haute qualité Bose

INSTRUCTIONS DE CÂBLAGE

ALIMENTATION

- 1) Branchez le bout male du câble d'alimentation situé à l'avant de la base GP PRO-500 dans une extension.
- 2) Branchez le bout male de l'extension dans une prise de courant 110V/2.5A.
- 3) Assurez-vous que le câble d'alimentation et l'extension ne sont pas situés à un endroit où il y a beaucoup de circulation.

CÂBLE USB

- 1) Après l'installation du logiciel, branchez le câble USB à l'avant de la base et branchez l'autre bout à votre ordinateur.

CONTRÔLE DU VOLUME

- 1) Placez le Velcro (190-0025) sur le boîtier du contrôle du volume et fixez-le sur la GP PRO-500.
- 2) Branchez le contrôle du volume au «*subwoofer*».
- 3) Assurez-vous que les paramètres du volume de votre ordinateur sont réglés au moins à mi-niveau.

