

## ACTUATEURS 3250i (Système 3 axes, 3 actuateurs)



## GUIDE D'INSTALLATION

Support Technique : 1-888-442-3269 ext. 264

Télécopieur : 450-442-3230

Courriel : [techsupport@d-box.com](mailto:techsupport@d-box.com)

Visitez notre site web au : [www.d-box.com](http://www.d-box.com)

# Table des Matières

|          |  |    |
|----------|--|----|
| 1        | Composantes et outils nécessaires .....                            | 5  |
| 2        | Actuateurs .....   | 6  |
| 2.1      | Positionner l'ACM.....   | 6  |
| 2.2      | Actuateur avant droit .....  | 6  |
| 2.3      | Actuateur avant gauche .....                                       | 7  |
| 2.4      | Actuateur arrière.....   | 7  |
| 3        | ACM .....  | 8  |
| 3.1      | Positionner l'ACM.....   | 8  |
| 3.2      | Fixer l'ACM.....   | 8  |
| 4        | Câbles .....   | 9  |
| 5        | Tests.....   | 10 |
| 5.1      | Câblage .....  | 10 |
| 5.2      | Contrôleur de mouvement Séries IV-BD.....                          | 10 |
| 5.3      | Contrôleur de mouvement 340C .....                                 | 10 |
| 5.4      | Contrôleur de mouvement PC (MCI-4P ou MCI-2P).....                 | 11 |
| 5.5      | Contrôleur de mouvement PC (KAI-1P).....                           | 11 |
| 6        | Dessins techniques .....   | 12 |
| 6.1      | Dimensions des actuateurs 3250i de D-BOX 3250i (support .75")..... | 12 |
| 6.2      | Dimensions de l'unité ACM ( <i>Actuator Control Module</i> ).....  | 12 |
| 6.3      | Branchements vers l'unité ACM.....                                 | 13 |
| 6.4      | Branchements des actuateurs vers l'unité ACM .....                 | 13 |
| 6.5      | Diagramme électrique 3250i de D-BOX.....                           | 14 |
| Annexe 1 | Installation du support de l'ACM .....                             | 15 |

## IMPORTANTES INSTRUCTIONS DE SÉCURITÉ

1. Lire les instructions.
2. Conserver les instructions.
3. Portez attention aux avertissements.
4. Suivre toutes les instructions.
5. Ne pas utiliser cet appareil près de l'eau.
6. Nettoyez avec un linge sec seulement.
7. Ne pas bloquer les ouvertures de ventilation. Installez conformément avec les instructions du fabricant.
8. Ne pas installer près d'une source de chaleur tel que radiateur, poêle ou autres appareils (incluant les amplificateurs) qui produisent de la chaleur.
9. Ne pas dévier le but de sécurité d'une prise de courant à trois fourches. La prise de courant est composée de deux lames, une plus large que l'autre et une troisième fourche. La lame plus large ou troisième fourche est fournie pour votre sécurité. Si la prise fournie n'entre pas dans votre prise de courant murale, consultez un électricien pour remplacer la prise défectueuse.
10. Ne pas marcher sur le câble d'alimentation, ne pas plier le câble d'alimentation particulièrement près des prises de courant et sortie de l'appareil.
11. Utilisez seulement des accessoires spécifiés par le fabricant.
12. Utilisez seulement avec le chariot, trépied, support ou table spécifié par le fabricant, ou vendu avec l'appareil. Lorsqu'un chariot est utilisé, soyez prudent lorsque vous déplacez la combinaison chariot/appareil pour éviter des blessures causées par un renversement.
13. Débranchez cet appareil pendant les orages électriques ou lorsqu'inutilisé pendant une longue période.
14. Référez l'entretien à un personnel qualifié. L'entretien est requis lorsque l'appareil a été endommagé de quelque façon que ce soit, tel que, le câble d'alimentation ou câble (power supply) endommagé, du liquide a coulé dans l'appareil ou un objet est tombé dedans, l'appareil a été exposé à la pluie ou l'humidité, ne fonctionne pas normalement, ou a été échappé.
15. Ne pas exposer cet appareil à des égouttements ou éclaboussures et assurez-vous qu'aucun objet rempli de liquide, tel que les vases, soit placé sur l'appareil.
16. Pour couper complètement le courant à cet appareil, débrancher le câble (power supply) de la prise de courant.
17. Le câble (power supply) devrait rester prêt à fonctionner.
18. Ne pas exposer les batteries à une chaleur excessive tel que le soleil, le feu ou l'équivalent.



L'éclair avec une extrémité en flèche à l'intérieur d'un triangle équilatéral est destiné à alerter l'utilisateur de la présence de dangereux voltage non-isolé à l'intérieur du produit qui est d'ampleur suffisante pour constituer un risque de choc électrique sur des personnes.



Le point d'exclamation à l'intérieur d'un triangle équilatéral est destiné à alerter l'utilisateur de la présence d'importantes instructions d'utilisation et d'entretien dans la littérature qui accompagne le produit.



Ce symbole indique que vous devez communiquer avec le fabricant pour l'élimination du matériel.

**AVERTISSEMENT:** Pour réduire le risque d'incendies et chocs électriques, ne pas exposer cet appareil à la pluie ou l'humidité

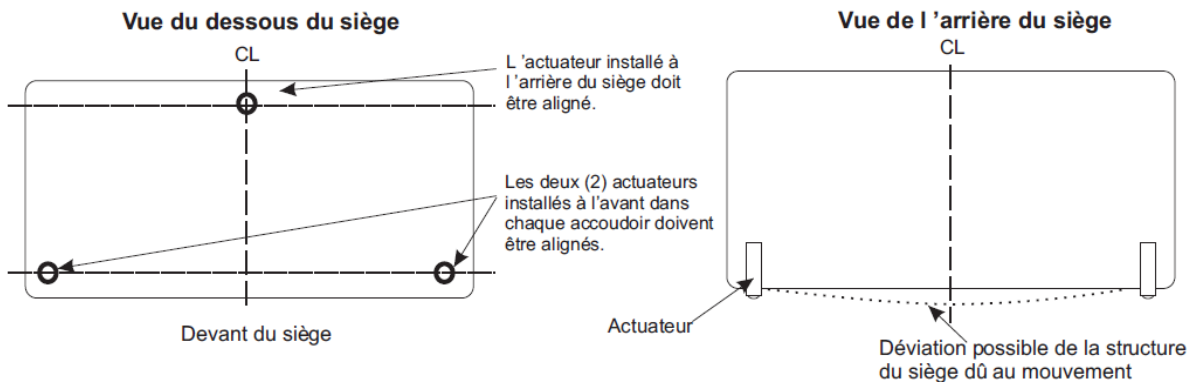


**AVERTISSEMENT! SOYEZ EXTRÊMEMENT PRUDENT LORSQUE VOUS MANIPULEZ LES CÂBLES ET CONNEXIONS À L'INTÉRIEUR DE L'UNITÉ ACM. LE SYSTÈME FONCTIONNE AVEC UN VOLTAGE EXTRÊMEMENT ÉLEVÉ. DE SÉRIEUSES BLESSURES OU MÊME LA MORT POURRAIT SE PRODUIRE S'IL Y A MANIPULATION EN COURS D'OPÉRATION.**

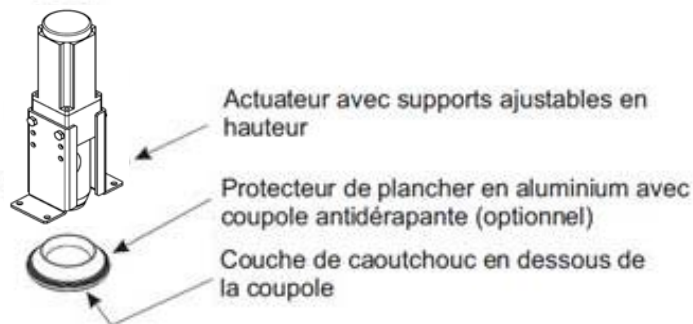
Le système d'actuateurs 3250i de D-BOX est conçu pour être installé à l'intérieur des accoudoirs d'un siège de cinéma maison de haute qualité.

Lorsqu'installé adéquatement, le système vous offre trois (3) axes de mouvement conçus pour le divertissement à la maison. Le siège bougera de l'avant à l'arrière, côté à côté et de haut en bas.

Chaque actuateur est muni d'un piston qui entrera et sortira du cylindre pour créer le mouvement. Au bout de chaque piston, il y a un pivot en plastique rigide qui sera en contact avec le plancher (ou protection de plancher avec coupole antidérapante). En dessous de chaque coupole, il y a une couche de caoutchouc pour protéger le plancher et également pour s'assurer que le siège restera en place lors d'un film ou jeu.



**Vue isométrique de l'actuateur**



# 1 Composantes et outils nécessaires

| Description   | Quantité |
|---|----------|
| Unité ACM ( <i>Actuator Control Module</i> )                            | 1        |
| Actuateur   | 3        |
| Câble d'alimentation, 6 pieds (000-090-0010-Z00)                        | 1        |
| Coupole simple, Aluminum (810-0002)                                     | 3        |
| Vis, Bolt, Hex, Cap, 1/4-20 X 3/4, noir (100-0551))                     | 12       |
| Rondelle de blocage ( <i>Lock Washer</i> ), 1/4, noir (102-0051)        | 12       |
| <b>Inclus avec l'option du support en L/U (#801-0001)</b>               |          |
| Rondelle de blocage ( <i>Lock Washer</i> ) dentellé, 1/4, Zn (102-0053) | 12       |
| Vis, Bolt, Hex, Cap, 1/4-20 X 1, noir (000-100-0555-Z00)                | 12       |
| Attache (Tiewrap), 7 3/8" (190-0014)                                    | 8        |
| Câble CAT5, 10 pieds (000-090-0011-Z00)                                 | 1        |
| Support en L  | 4        |
| Support en U  | 1        |
| Clamp, Câble, 3/8" (094-0007)   | 1        |
| Clamp, Câble, 1/2" noir (094-0012)                                      | 8        |
| Plaque, Plastique, Adhésif, Attache (Tiewrap) (190-0007)                | 1        |
| Support ACM ( <i>Actuator Control Module</i> )                          | 1        |
| <b>Inclus avec l'option de support en L (#801-0004)</b>                 |          |
| Rondelle de blocage ( <i>Lock Washer</i> ) dentellé, 1/4, Zn (102-0053) | 12       |
| Vis, Bolt, Hex, Cap, 1/4-20 X 1, noir (000-100-0555-Z00)                | 12       |
| Attache (Tiewrap), 7 3/8" (190-0014)                                    | 8        |
| Câble CAT5, 10 pieds (000-090-0011-Z00)                                 | 1        |
| Support en L  | 6        |
| Clamp, Câble, 3/8" (094-0007)   | 1        |
| Clamp, Câble, 1/2" noir (094-0012)                                      | 8        |
| Plaque, Plastique, Adhésif, Attache (Tiewrap) (190-0007)                | 1        |
| Support ACM ( <i>Actuator Control Module</i> )                          | 1        |
| <b>Inclus avec l'option de support en U (#801-0005)</b>                 |          |
| Rondelle de blocage ( <i>Lock Washer</i> ) dentellé, 1/4, Zn (102-0053) | 12       |
| Vis, Bolt, Hex, Cap, 1/4-20 X 1, noir (000-100-0555-Z00)                | 12       |
| Attache (Tiewrap), 7 3/8" (190-0014)                                    | 8        |
| Câble CAT5, 10 pieds (000-090-0011-Z00)                                 | 1        |
| Support en U  | 3        |
| Clamp, Câble, 3/8" (094-0007)   | 1        |
| Clamp, Câble, 1/2" noir (094-0012)                                      | 8        |
| Plaque, Plastique, Adhésif, Attache (Tiewrap) (190-0007)                | 1        |
| Support ACM ( <i>Actuator Control Module</i> )                          | 1        |
| <b>Outils nécessaires</b>   |          |
| ➤ Clé à cliquet 3/8" ( <i>ratchet</i> )                                 |          |
| ➤ Douille 7/16 embout 3/8"  |          |
| ➤ Tournevis Phillips / tournevis électrique                             |          |
| ➤ Pincés coupantes ( <i>cutters</i> )                                   |          |

## 2 Actuateurs

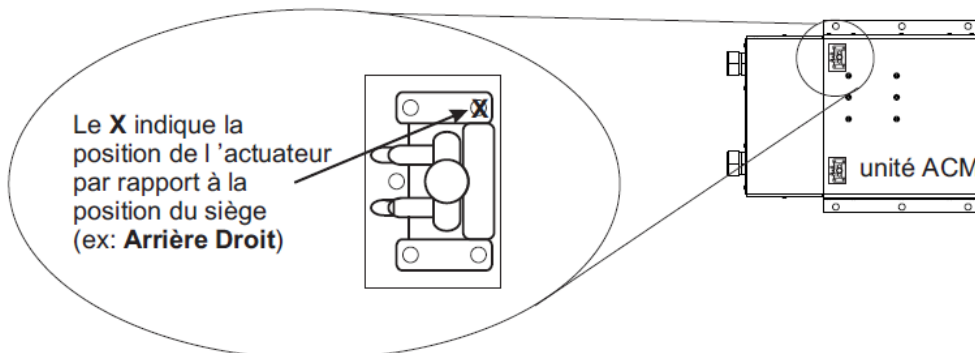
### 2.1 Positionner l'ACM

Positionner l'unité ACM avec les actuateurs en face de l'installation que vous avez choisi.



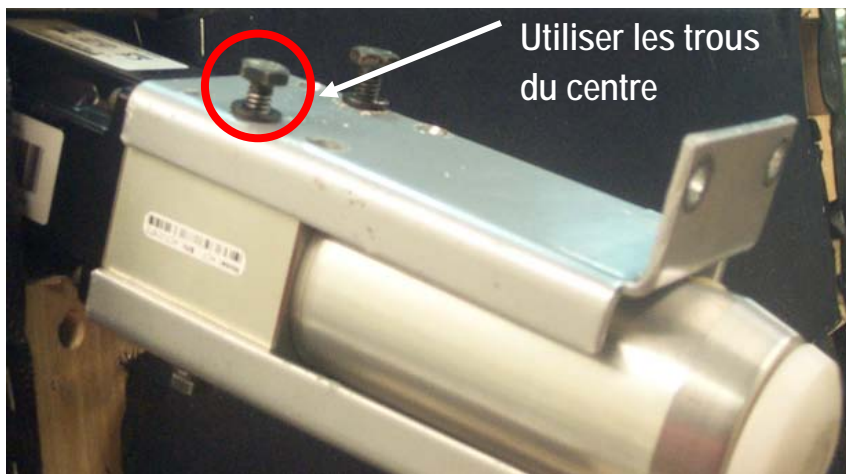
### 2.2 Actuateur avant droit

Positionner l'actuateur avant droit (identifié par une étiquette sur l'ACM). Notez que le côté droit de l'installation est en réalité à votre droite lorsque vous faites face à l'installation.



Fixer les supports aux actuateurs avec les boulons et rondelles de blocage fournis par le **trou du centre**.

**⚠ Ne pas serrer les boulons trop fort.** Il pourrait y avoir des dommages à l'actuateur.



Glissez l'actuateur et son support dans le trou d'installation et fixez-le avec quatre (4) des boulons et rondelles de blocage fournis dans les trous pré faits.

**⚠ Ne pas serrer les boulons trop fort.** Il pourrait y avoir des dommages aux « *T-nuts* ».

---

### 2.3 Actuateur avant gauche

---

Répéter les étapes précédentes pour l'actuateur de gauche. Notez que le côté droit de l'installation est en réalité à votre gauche lorsque vous faites face à l'installation.

---

### 2.4 Actuateur arrière

---

En utilisant les boulons et rondelles de blocage fournis, fixer le support d'actuateur arrière à l'arrière de l'installation par les trous pré faits.

**⚠ Ne pas serrer les boulons trop fort.** Il pourrait y avoir des dommages aux « *T-nuts* ».

En utilisant les boulons et rondelles de blocage fournis, fixer l'actuateur arrière au support de l'actuateur par les trous du bas.

**⚠ Ne pas serrer trop fort.** Il pourrait y avoir des dommages à l'actuateur.

## 3 ACM

---

### 3.1 Positionner l'ACM

---


Positionner l'ACM dans l'installation à un endroit où celui-ci ne sera pas en contact avec des pièces en mouvement.

---

### 3.2 Fixer l'ACM

---

Fixer l'unité ACM au panneau inférieur de l'installation en utilisant les boulons et rondelles de blocage fournis par les trous pré faits.

 **Ne pas serrer trop fort.** Il pourrait y avoir des dommages aux « *T-nuts* ».



## 4 Câbles

---

**AVERTISSEMENT! SOYEZ EXTRÊMEMENT PRUDENT LORSQUE VOUS FIXER LES CÂBLES DANS L'INSTALLATION AFIN DE NE PAS ENDOMMAGER LES CÂBLES DE L'ACTUATEUR. ASSUREZ-VOUS QUE LES CÂBLES NE SONT PAS POSITIONNÉS À UN ENDROIT OU ILS PEUVENT ÊTRE PINCÉS PAR DES PIÈCES EN MOUVEMENT. CES CÂBLES FONCTIONNENT AVEC UN VOLTAGE EXTRÊMEMENT ÉLEVÉ. DE SÉRIEUSES BLESSURES OU MÊME LA MORT POURRAIT SE PRODUIRE S'IL Y A UNE MAUVAISE MANIPULATION OU INSTALLATION DE CEUX-CI.**

---

Fixer les câbles de l'actuateur en utilisant les attaches à câbles et vis fournis.

## 5 Tests

### 5.1 Câblage

Positionner le 3250i dans sa position finale. Brancher le câble CAT5 et câble d'alimentation à l'arrière de l'unité ACM (*Actuator Control Module*) en vous assurant qu'ils ne touchent pas ou passent en dessous ou près des actuateurs.

Brancher le câble CAT5 au contrôleur de mouvement.



Brancher le câble CAT5 au contrôleur de mouvement et le câble d'alimentation dans une prise de courant.

### 5.2 Contrôleur de mouvement Séries IV-BD

Allumer le contrôleur de mouvement. Lorsqu'il aura terminé son chargement, appuyer sur le bouton rouge 2 fois pour entrer dans le mode démo.

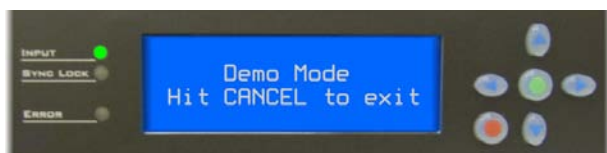


Le siège fera un cycle de test de mouvements.

Veuillez consulter le manuel d'utilisateur de l'appareil afin d'obtenir plus de détails sur cette fonction.

### 5.3 Contrôleur de mouvement 340C

Allumer le contrôleur de mouvement. Lorsqu'il aura terminé son chargement, la lumière rouge deviendra de couleur ambre. Appuyer sur le bouton d'alimentation encore une fois et le contrôleur de mouvement sera activé. Appuyer sur le bouton vert pour accéder au menu principal. Utiliser la flèche du bas ou accéder au menu déroulant et se déplacer jusqu'à "Demo". Appuyer sur le bouton vert à nouveau pour initier le mode "Demo".



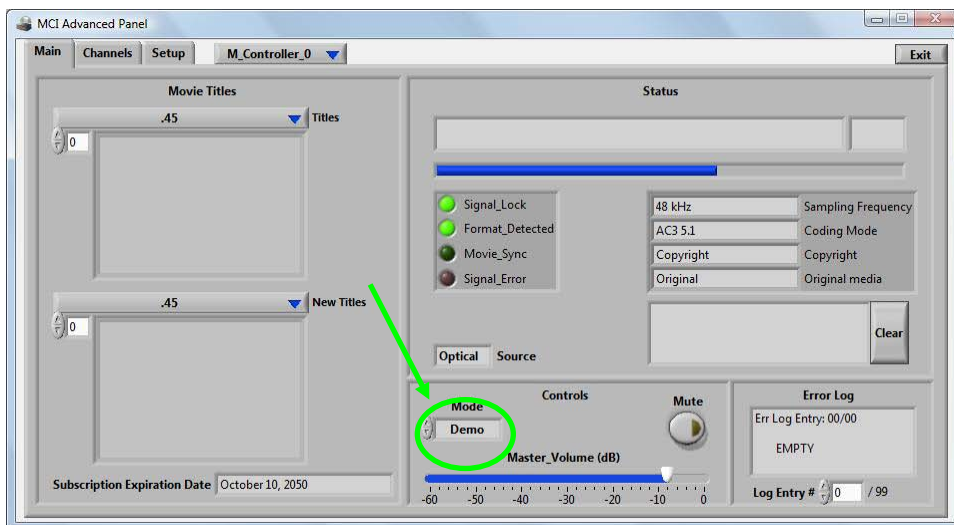
Le siège fera un cycle de test de mouvements.

---

## 5.4 Contrôleur de mouvement PC (MCI-4P ou MCI-2P)

---

Allumer votre PC et ouvrir l'application du contrôleur de mouvement PC de D-BOX. Dans le menu principal, changer le mode pour "Demo."



Le siège fera un cycle de test de mouvements.

---

## 5.5 Contrôleur de mouvement PC (KAI-1P)

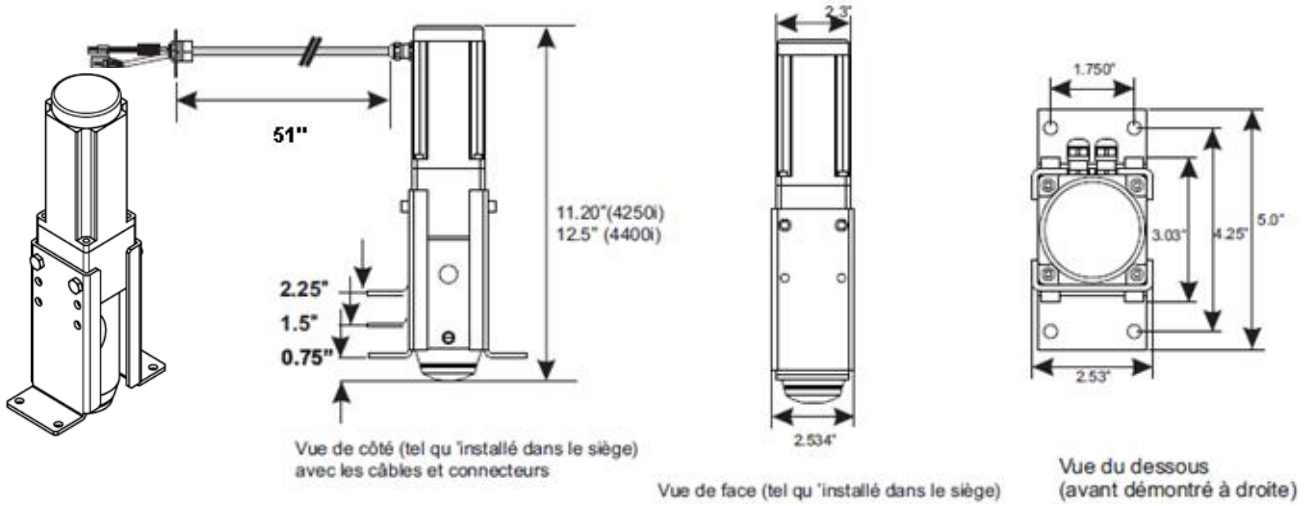
---



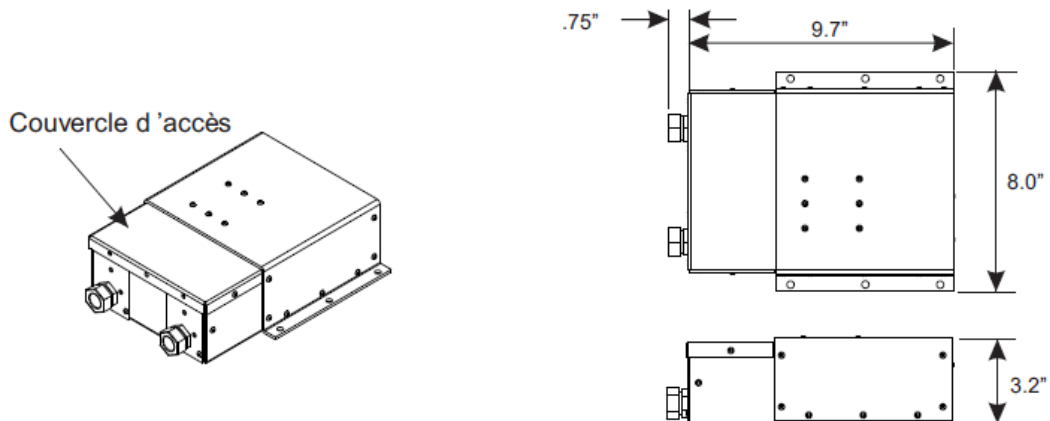
Le contrôleur KAI-1P contrôle automatiquement la plate-forme Kinelink sans l'intervention d'un utilisateur.

## 6 Dessins techniques

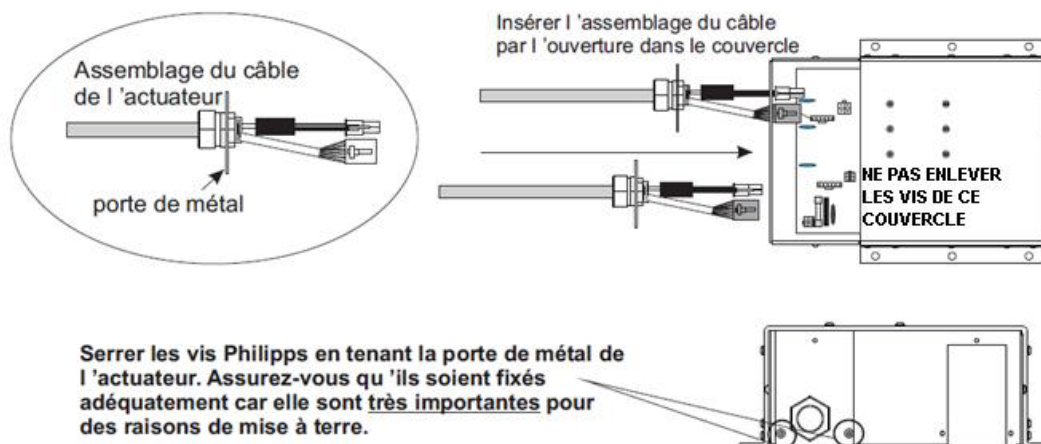
### 6.1 Dimensions des actuateurs 3250i de D-BOX 3250i (support .75")



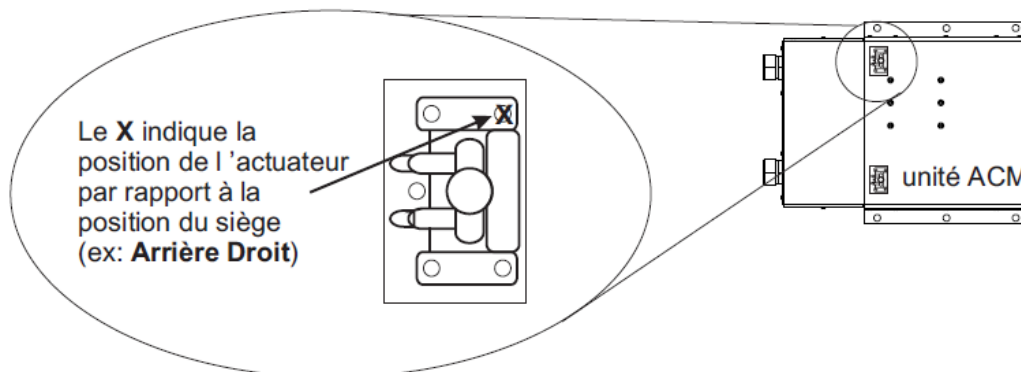
### 6.2 Dimensions de l'unité ACM (Actuator Control Module)



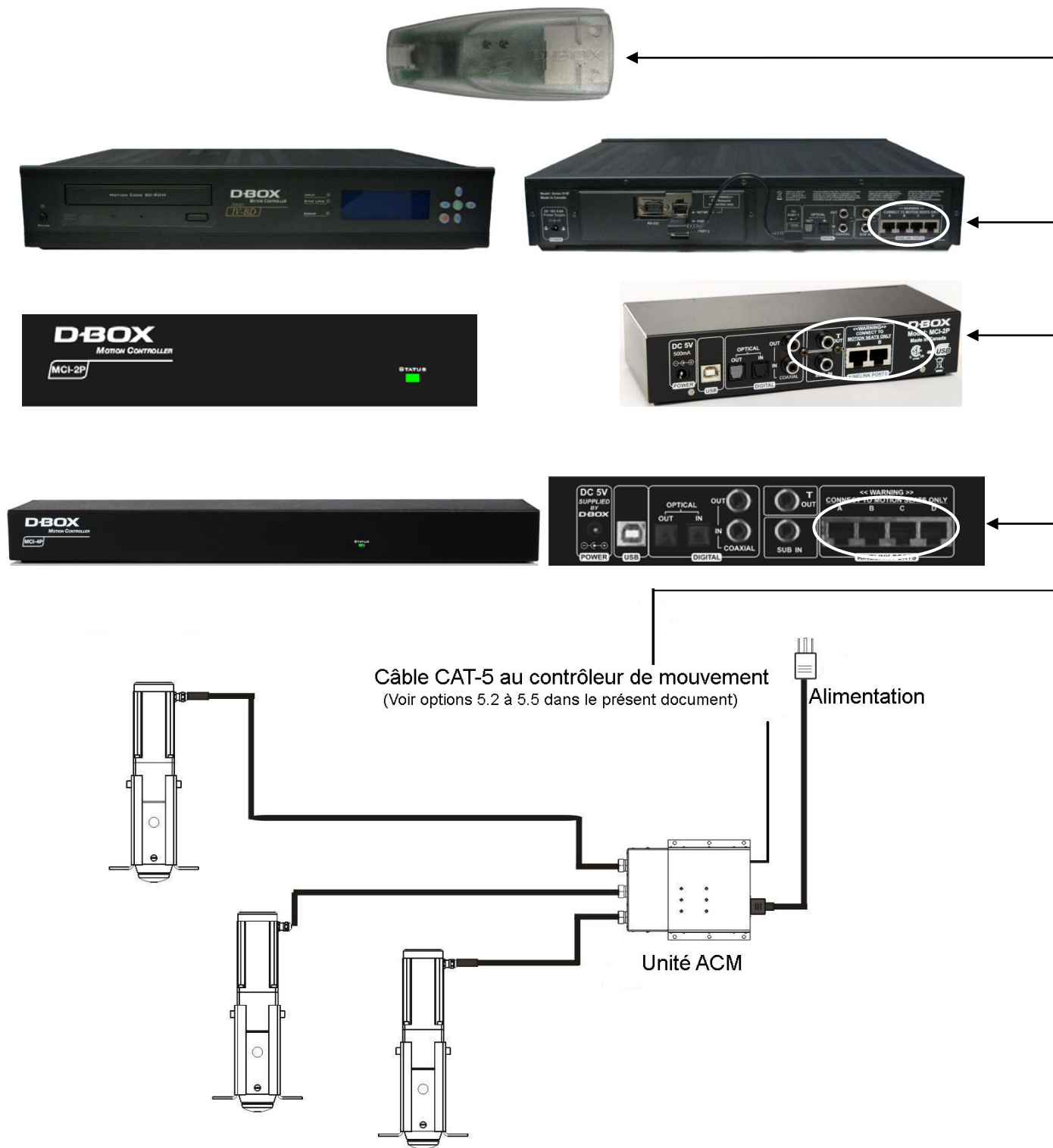
### 6.3 Branchements vers l'unité ACM



### 6.4 Branchements des actuateurs vers l'unité ACM



## 6.5 Diagramme électrique 3250i de D-BOX



# Annexe 1

## Installation du support de l'ACM (*Actuator Control Module*)

Étape 1:  
Les supports doivent être fixés avec deux (2) vis à bois.

Étape 2:  
Assurez-vous que l'unité ACM est complètement insérée dans le support.

Étape 3:  
Ajouter deux (2) vis à bois à la base de l'unité ACM afin de le fixer solidement.

